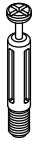



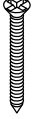

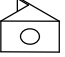

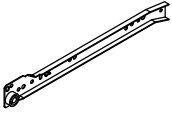
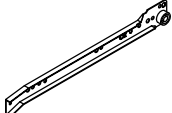
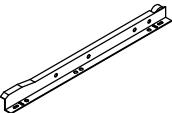
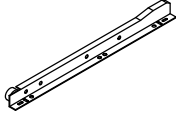
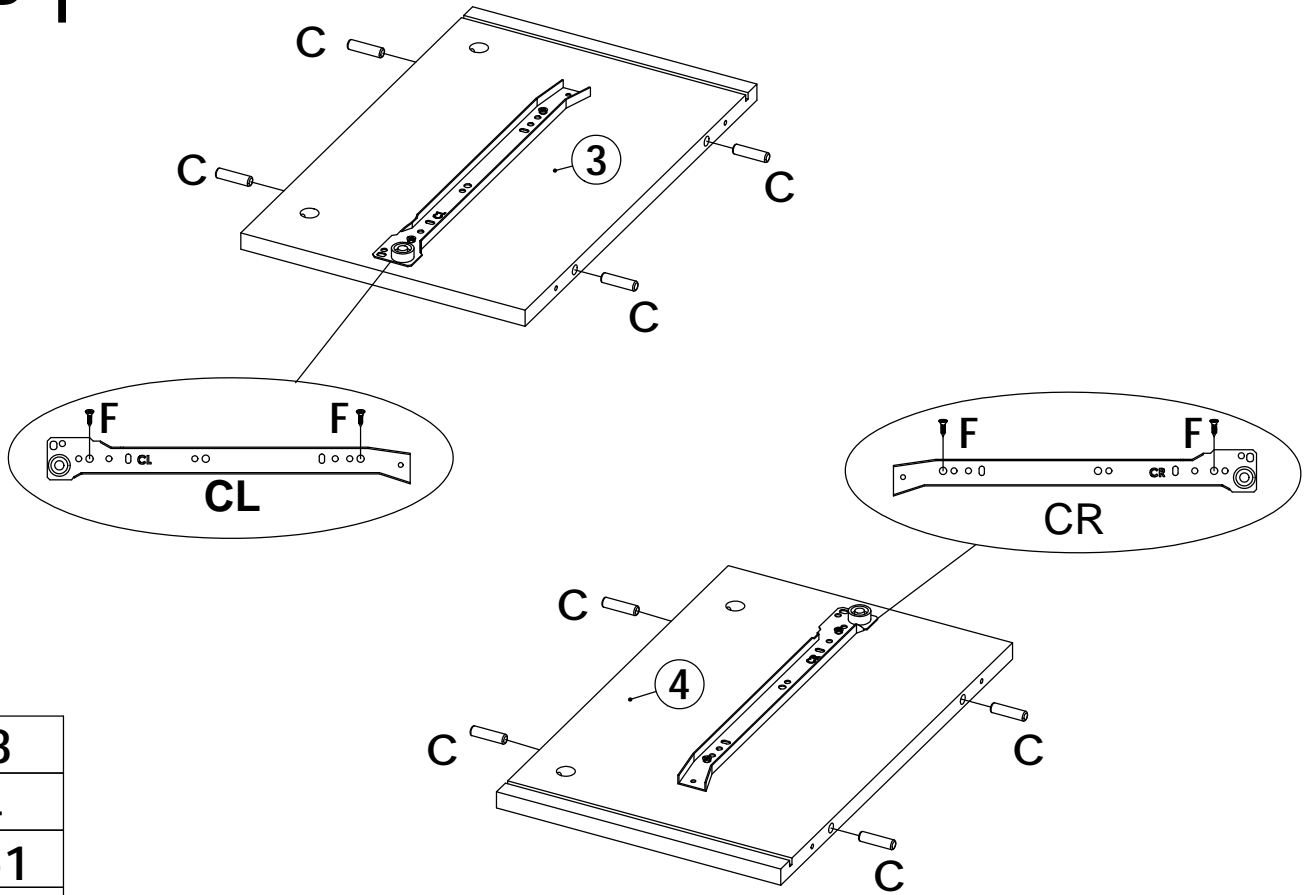


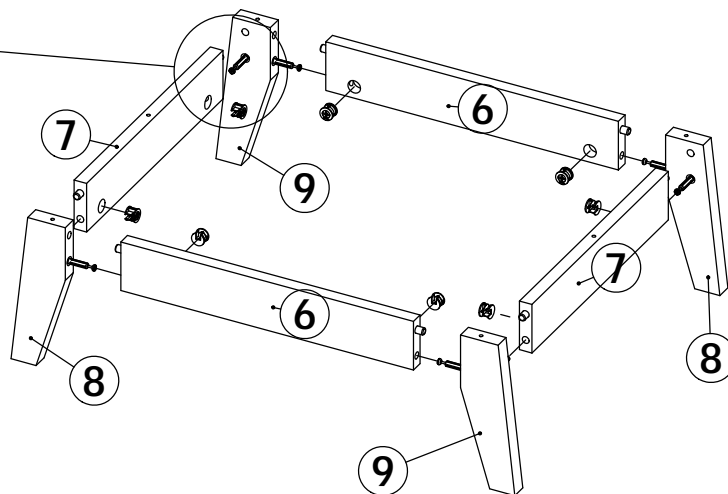
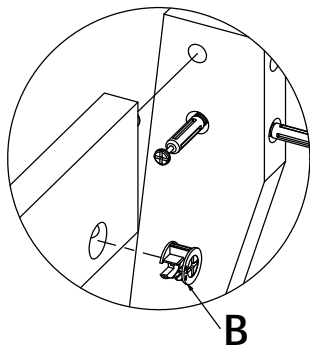
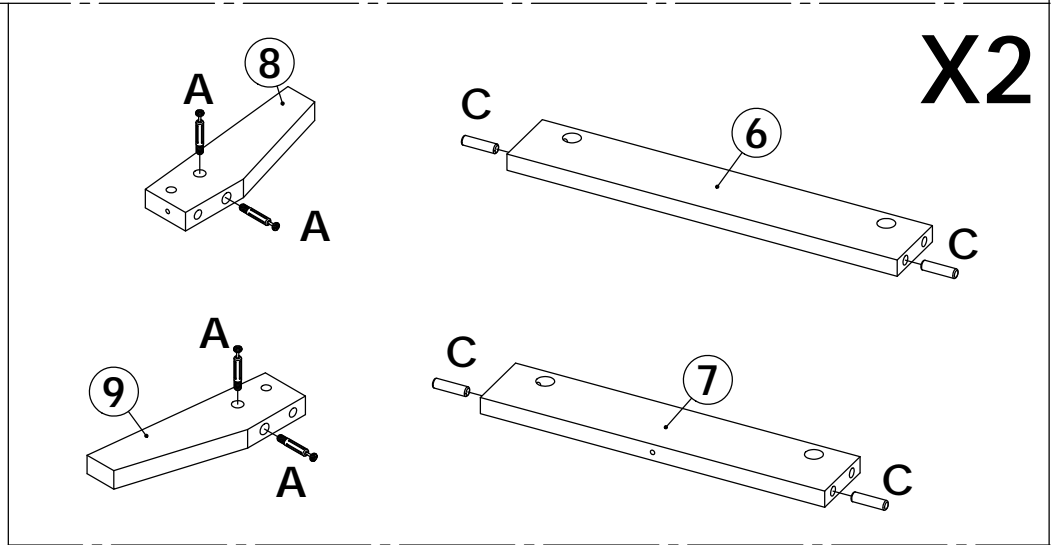
<p>A-16</p> 	<p>B-16</p> 	<p>C-16</p>  <p>M8x30</p>	<p>D-10</p>  <p>M5x40</p>
<p>E-4</p>  <p>M3.5x35</p>	<p>F-12+1</p>  <p>M3.5x14</p>	<p>G-4</p> 	<p>H-6</p>  <p>M15</p>
<p>CL-1</p>  <p>L 300mm</p>	<p>CR-1</p>  <p>L 300mm</p>	<p>DL-1</p>  <p>L 300mm</p>	<p>DR-1</p> 

STEP 1



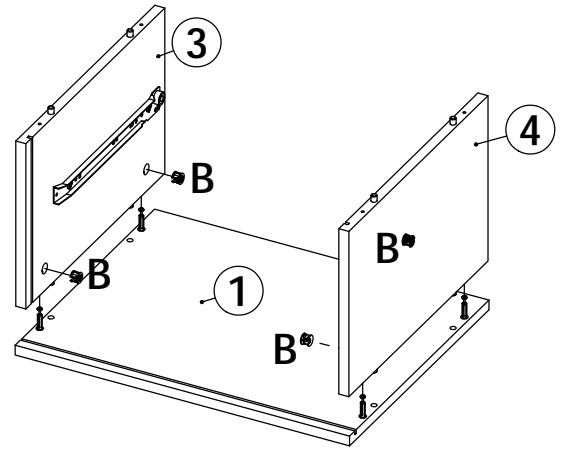
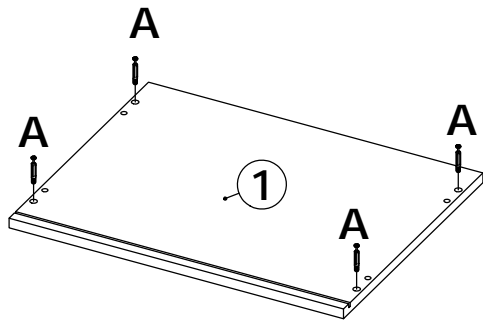
C-8
F-4
CL-1
CR-1

STEP 2



A-8
B-8
C-8

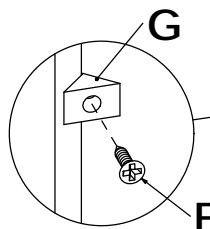
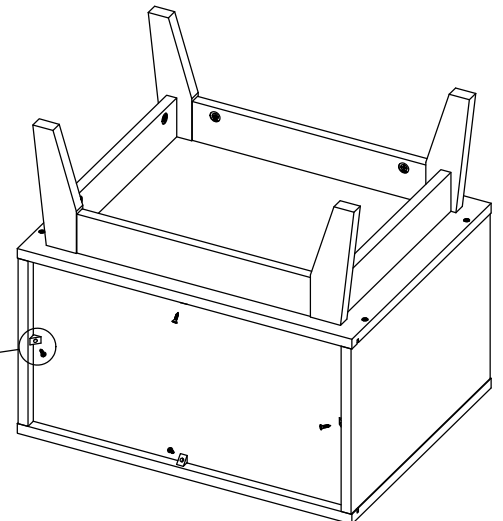
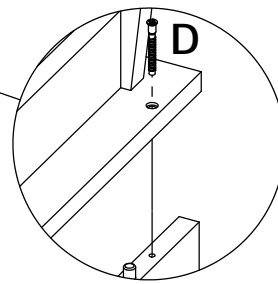
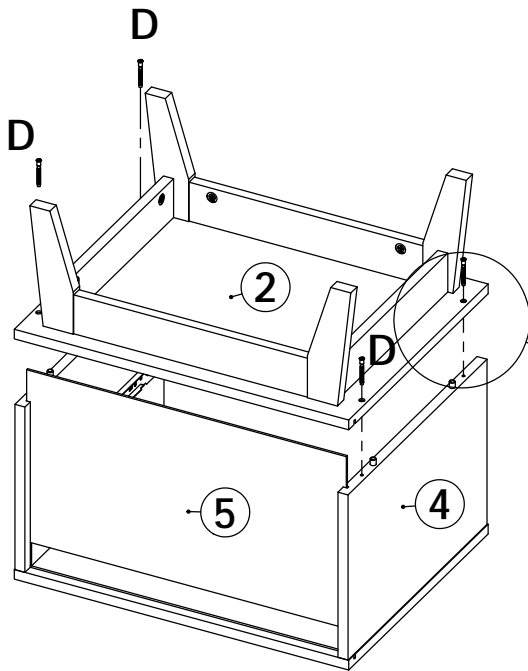
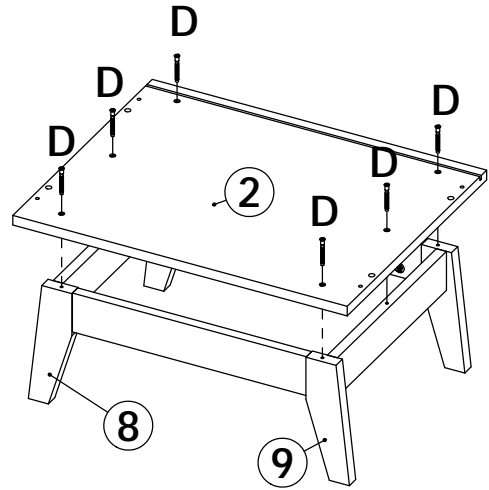
STEP 3



A-4

B-4

STEP 4

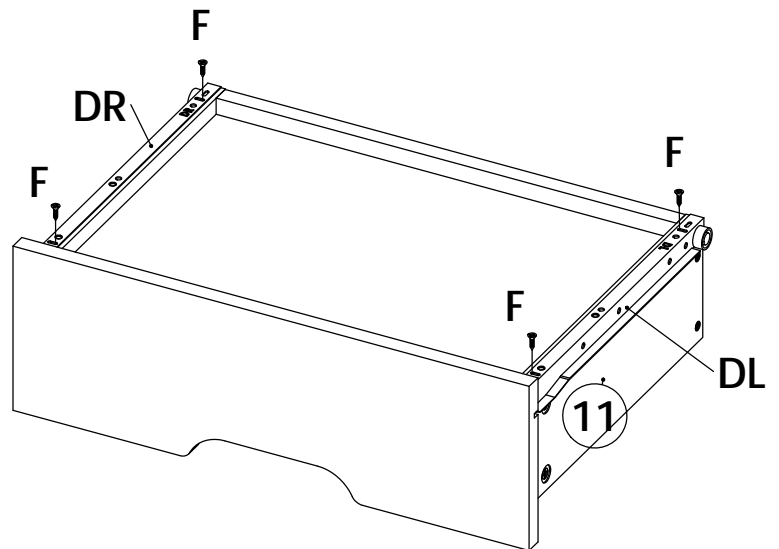
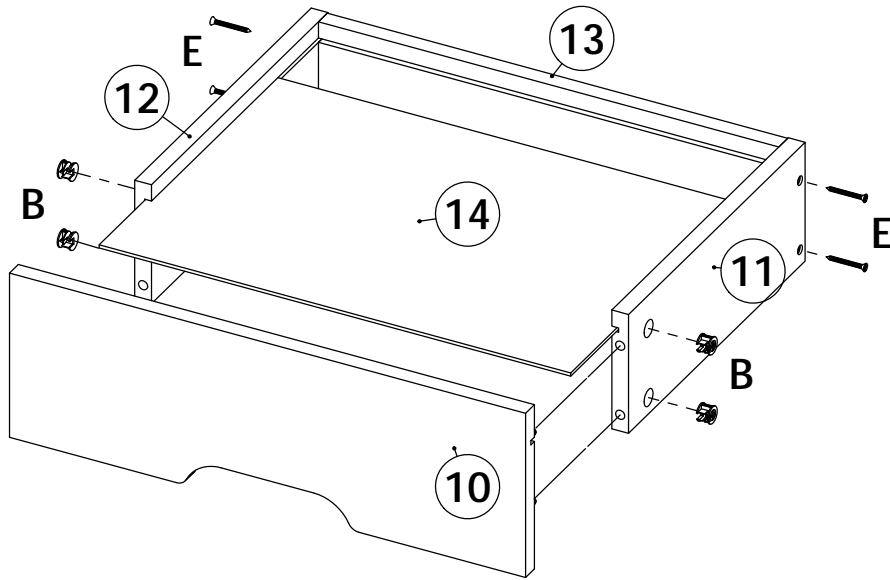
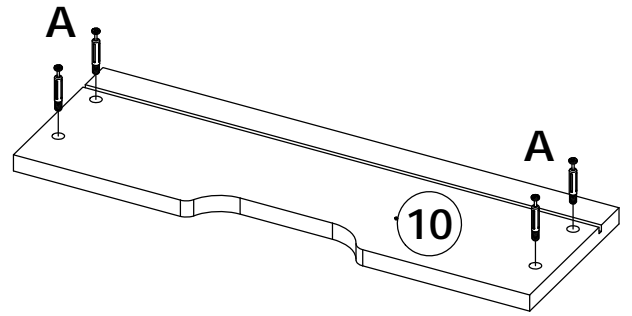


D-10

F-4

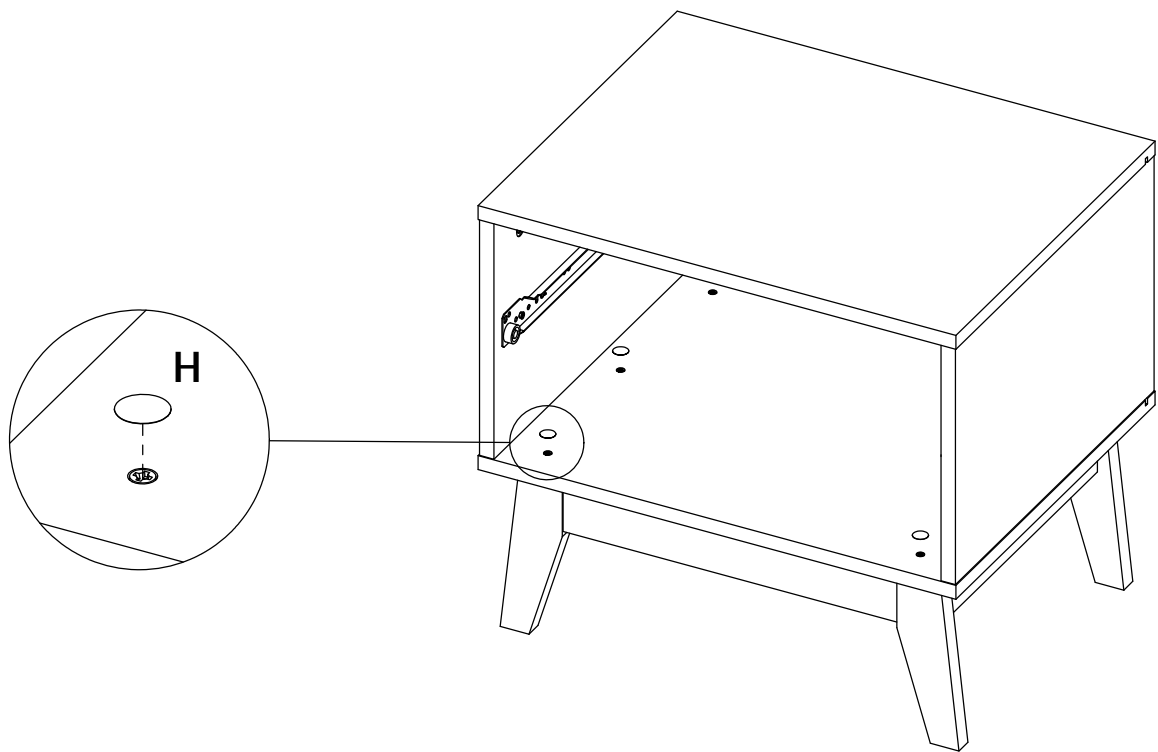
G-4

STEP 5



A-4	
B-4	
E-4	DL-1
F-4	DR-1

STEP 6



H-6

STEP 7

